

***BRUSA***

---

***USER'S MANUAL***  
**BETRIEBSANLEITUNG**

***MAINS BATTERY CHARGER***  
**NETZLADEGERÄT**

**NLG4**

---

BRUSA ELEKTRONIK TEL ++41 81 750 35 30  
CH - 9473 GAMS FAX ++41 81 750 35 39



---

## Table of contents

	<i>page</i>
1. Introduction.....	4
2. Types available .....	5
3. Operating principle.....	6
4. Charging characteristics .....	7
5. Connections and wiring .....	9
<i>Minimum wiring requirements.....</i>	<i>9</i>
<i>Position, type and function of con-</i> <i>nections .....</i>	<i>10</i>
6. Additional functions .....	11
<i>Adjusting the maximum current</i> <i>input .....</i>	<i>11</i>
<i>Battery temperature sensors .....</i>	<i>13</i>
<i>Universal control inputs .....</i>	<i>14</i>
<i>Status indicator.....</i>	<i>14</i>
<i>Indication of charging status .....</i>	<i>16</i>
<i>Main Switch .....</i>	<i>17</i>
<i>"Drive" switch input .....</i>	<i>19</i>
7. Technical data.....	20
<i>Inputs and outputs-specifications .</i>	<i>22</i>
<i>Protective circuits and safety fea-</i> <i>tures .....</i>	<i>24</i>
<i>General characteristics.....</i>	<i>26</i>
<i>Control interfaces .....</i>	<i>28</i>
<i>RS-232 interface .....</i>	<i>28</i>
<i>Connections .....</i>	<i>30</i>
<i>Power characteristics .....</i>	<i>31</i>
<i>Schematic diagram .....</i>	<i>32</i>
<i>Connector.....</i>	<i>33</i>
<b><u>New</u></b> : NLG4 Version C .....	34

## Inhaltsverzeichnis

	Seite
1. Einführung .....	4
2. Typenübersicht.....	5
3. Wirkungsweise.....	6
4. Ladekennlinie.....	7
5. Anschlüsse .....	9
Minimalverdrahtung.....	9
Position, Form und Funktion der Anschlüsse.....	10
6. Zusatzfunktionen .....	11
Einstellung des maximalen Netz- stromes .....	11
Batterie - Temperatursensoren ....	13
Universelle Eingänge .....	14
Statusanzeige.....	14
Ladezustandsanzeige.....	16
Hauptschalter.....	17
Fahrschalter-Eingang.....	19
7. Technische Daten.....	21
Eingangs - und Ausgangsspezifika- tionen.....	23
Schutzfunktionen.....	25
allgemeine Eigenschaften.....	27
Kontroll-Interface .....	29
RS-232-Schnittstelle .....	29
Anschlüsse.....	30
Leistungskurven .....	31
Schaltschema.....	32
Stecker.....	33
<b><u>Neu</u></b> : NLG4 Version C.....	34

---

## 1. Introduction

*Life of the main batteries and reliability of the vehicle's drive system depend, to a very great extent, on the battery charger. The NLG-4 was thus developed specially as a mobile charging unit suitable for all battery types presently in use and to support all currently known charging characteristics.*

*Integration of the charger in the vehicle's existing overall concept is greatly simplified by its built-in serial interface (RS-232). All relevant battery and mains supply data can be accessed, as required, through this interface.*

*The NLG-4's compact design and low weight (less than 7.3 kg for 3.4kW) are features particularly appreciated by vehicle manufacturers.*

## 1. Einführung

Die Standzeit des Fahrbatteriesatzes und die Zuverlässigkeit der Antriebseinheit hängen in hohem Mass vom Netzladegerät ab. Das NLG-4 ist deshalb speziell für den mobilen Einsatz entwickelt worden und unterstützt alle derzeit bekannten Akkumulatortechnologien und Ladekennlinien.

Die eingebaute serielle Schnittstelle (RS-232) erleichtert die Integration des Ladegerätes in ein bestehendes Gesamtkonzept. Bei Bedarf stehen alle relevanten Batterie- und Netzdaten an dieser Schnittstelle abrufbereit.

Der kompakte Aufbau und die geringe Gesamtmasse (unter 7.3 kg für 3,4kW Ladeleistung) kommen den Wünschen der Fahrzeughersteller in besonderer Weise entgegen.

## 2. Types available

The following summary lists the types available with their ordering designations:

**NLG 4 1 2 1 W**

Optional:	no letter code = air-cooled <b>W</b> = water-cooled
Optional:	ohne Zeichen = Luftkühlung <b>W</b> = Wasserkühlung

Optional:	no digit = 230 V input voltage <b>1</b> = 120 V input voltage
Optional:	keine Ziffer = 230 V Eingangsspannung <b>1</b> = 120 V Eingangsspannung

<b>Output voltage ranges:</b>		<b>Ausgangsspannungsklassen:</b>		
Ladespannungsbereich bei voller Ausgangsleistung <i>charging voltage range for full power</i>	maximale Ladespannung <i>maximum charging voltage</i>	Empfohlene Nennspannung Bleibatterie <i>recommend nom. Voltage lead acid battery</i>	Empfohlene Nennspannung NiCd-Batterie <i>recommend nom. Voltage NiCd-battery</i>	
	V	V	V	
<b>0</b>	75...122	127	72...96	
<b>1</b>	102...165	173	>96...132	
<b>2</b>	150...244	250	>132...192	
<b>3</b>	204...330	346	>192...264	
<b>4</b>	286...462	485	>264...372	

<b>Power output</b>	<b>1</b> = 3.4 kW ( $U_N = 230$ V)	1.8 kW (120V type)
	<b>2</b> = 6.8 kW ( $U_N = 230$ V)	
<b>Ausgangsleistung</b>	<b>3</b> = 10.0 kW ( $U_N = 230$ V)	

<b>Generation</b>	4th generation charger
<b>Generation</b>	Ladegerät der Generation 4

The NLG-4 can operate at charging voltages outwith the nominal range listed for each type:

⇒ up to the maximum charging voltage, or

down to a theoretical minimum value of 0 V, whereby charging performance decreases at a linear rate at voltages below the nominal range.

## 2. Typenübersicht

Im Folgenden sind die verschiedenen Ladegerätetypen und die entsprechende Bestellbezeichnungen aufgeführt.

Der oben aufgeführte Ladespannungsbereich kann überschritten werden:

⇒ nach oben bis zur maximalen Ladespannung

nach unten bis auf theoretisch 0 V, wobei die Ladeleistung ab dem tieferen Wert des angegebenen Ladespannungsbereiches nach unten linear abnimmt.

---

### 3. Operating principle

*The charger (3.3 kW version) operates from a single-phase AC current supply and complies with applicable standards and regulations. The battery remains potential-free during charging. Other points particularly worthy of mention in this respect are the charger's sinus-form current input curve and  $\cos \varphi$  value of 0.98, which allow full advantage to be taken of the maximum permitted power output from the single-phase supply. This is limited to approx. 3.6 kW in most European countries with a mains voltage of 230 V and maximum permitted current output of 16A. In countries where the power rating is lower (10A in Switzerland) or where, for other reasons, the circumstances for connecting the charger to the mains supply are not ideal (low fuse rating or other power consumers), charging output can be adjusted infinitely to suit the prevailing conditions. The NLG-4 is also capable of operating from 120V mains supplies (USA, parts of northern Europe, on ships) without adjustments having to be made. Power output, however, is then lower (resistance characteristics).*

*Basically speaking, the NLG-4 is a primary-frequency mode-switching power supply unit based on the resonant converter operating principle. Efficiency of the charger is rated at 92%, making a fully-enclosed, compact design possible. As a result of its operating frequency of up to 60 kHz, the advanced design of the output stage and the use of special filter elements, all phases of the charging procedure are virtually noiseless.*

### 3. Wirkungsweise

Das Gerät (3.3 kW Version) arbeitet am einphasigen Wechselstromnetz und erfüllt dabei die massgeblichen Normen und Vorschriften. Während des Ladevorganges bleibt die Batterie potentialfrei. In diesem Zusammenhang sind die sinusförmige Stromaufnahme und der  $\cos \phi$  von 0.98 besonders hervorzuheben, weil dadurch die maximal zulässige Anschlussleistung am Einphasennetz voll ausgeschöpft werden kann. Diese beträgt in den meisten europäischen Ländern mit 230 V Nennspannung und maximal zulässigen Strom von 16A rund 3,6 kW. In Ländern mit geringerer Anschlussleistung (Schweiz 10 A) oder bei nicht optimalen Anschlussbedingungen (schwächere Netzsicherung, Nebenverbraucher) kann die Ladeleistung stufenlos den gegebenen Verhältnissen angepasst werden. Das NLG-4 lädt ohne Umschaltung auch von 120V Netzen (USA, Teile Nordeuropas, auf Schiffen), setzt dann allerdings nicht mehr soviel Leistung um (Widerstandscharakteristik).

Das Gerät ist im wesentlichen ein primärgetaktetes Schaltnetzteil und basiert auf dem Resonanzwandlerprinzip. Der gute Wirkungsgrad von über 92% ermöglicht eine kompakte und rundum geschlossene Bauweise. Bedingt durch die Arbeitsfrequenz von bis zu 60 kHz, die Verwendung spezieller Filterelemente und durch besondere konstruktive Merkmale des Leistungsteiles läuft der Ladevorgang in allen Phasen nahezu geräuschlos ab.

---

## 4. Charging characteristics

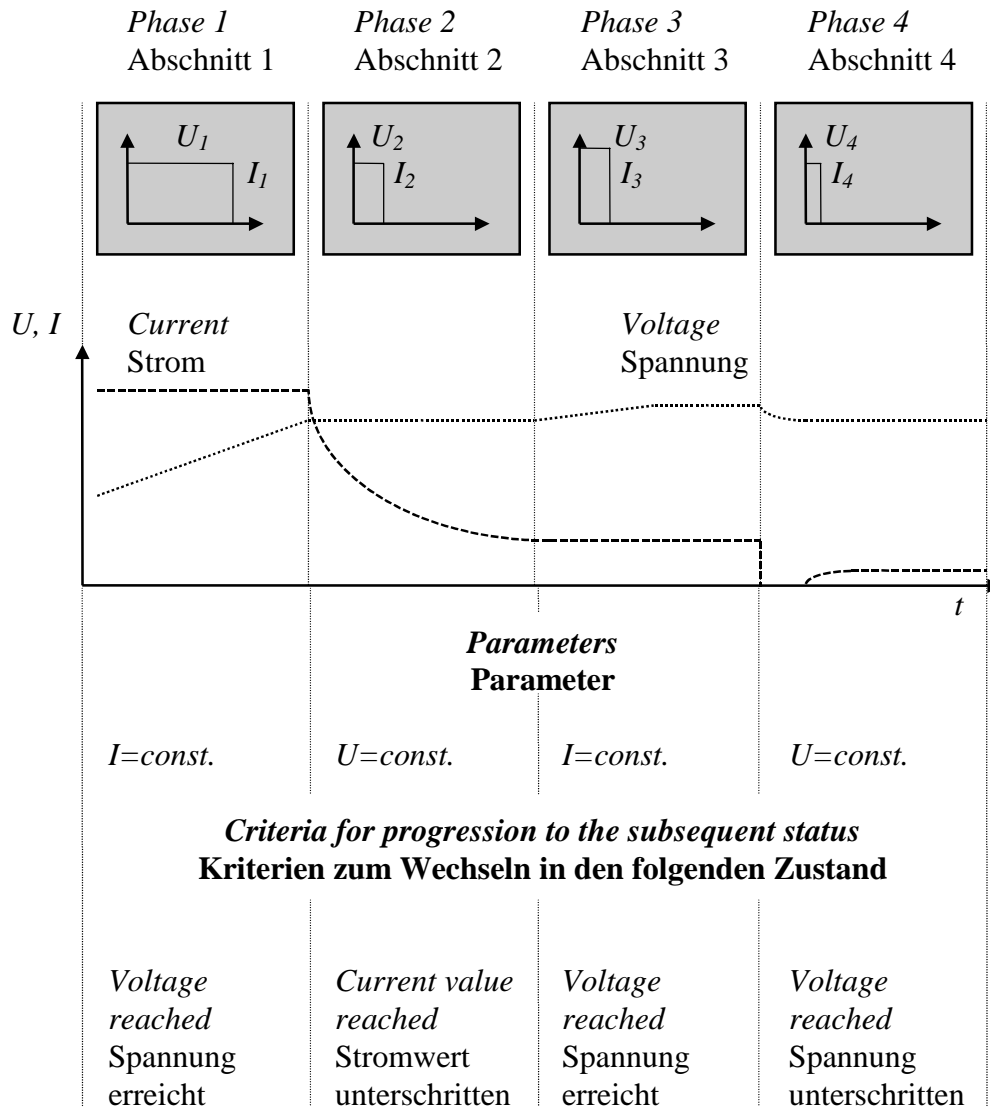
*No matter which type of battery is to be charged, the charging procedure consists of a sequence of several phases during which certain current and voltage values are maintained. The NLG-4 permits up to 5 separate phases to be defined and executed. The changeover from one phase to the next or, respectively, the end of the charging procedure, is controlled by up to four programmable criteria which can be linked together as desired and matched to suit battery characteristics. In addition, the absolute limiting values and switch-off criteria applicable to the entire charging procedure can be defined independently of each phase of the charging characteristic curve. In most cases, these parameters are factory set according to customer requirements or on the basis of the manufacturer's data for the battery type used. A software package which permits these parameters to be adjusted is available for applications in prototype vehicles or for research purposes.*

## 4. Ladekennlinien

Der Ladevorgang gliedert sich unabhängig von der Batterietechnologie in eine Abfolge mehrerer Abschnitte, in denen entsprechend den Anforderungen des jeweiligen Batterietyps ganz bestimmte Strom- und Spannungswerte eingehalten werden. Beim NLG-4 können bis zu 5 solcher Abschnitte definiert und ausgeführt werden. Der Wechsel von einem Abschnitt zum nächsten bzw. die Beendigung des Ladevorganges erfolgt nach bis zu jeweils 4 frei programmierbaren Kriterien, die auch beliebig miteinander verknüpft und auf den Batterietyp abgestimmt werden können. Zusätzlich sind absolute Grenzwerte und Abschaltbedingungen definierbar, die für den gesamten Ladevorgang gelten, unabhängig vom aktuellen Kennlinienabschnitt. Die Einstellung erfolgt in den meisten Fällen ab Werk nach Kundenwunsch und auf der Basis von Herstellerangaben zum betreffenden Batterietyp. Für Anwendung in Prototypen oder für Forschungszwecke ist ein Softwarepaket verfügbar, mit dem Parameteränderungen selbst durchgeführt werden können.

Example: IUUA characteristic curve with set-up to permit trickle charging of open-type lead-acid batteries

Beispiel: IUUA-Kennlinie mit Erhaltungsladeeinrichtung für offene Blei-Säure-Batterie





---

## 5. Connections and wiring

### 5.1 Minimum wiring requirements

*In principle, the charger can be operated without external controls connected. For a minimum configuration, the charger as supplied requires to be connected to the mains supply and to the battery, with pins 11, 12 and 18 wired as described in section 6.6, and pins 9 and 10 connected in accordance with the instructions at section 6.7.*

*When operated in this way, charging begins at full output in accordance with pre-set characteristics as soon as it is connected to the mains supply.*

#### **Connection to the mains supply:**

**3-core, double-insulated supply cord with 3 x 2.5 mm<sup>2</sup> cross section**

*Conductor ends should be fitted with end sleeves in order to comply with regulations. It is also necessary to clarify whether local conditions will permit the charger to be operated at full output. (Please refer to section "Additional functions" for information on reducing output.)*

#### **Connection to the battery:**

**2 single conductors with a cross section of at least 4 mm<sup>2</sup>**

*In order to comply with applicable regulations, it may be necessary to use a double-insulated battery cable or to install the cable in an enclosing and insulating conduit or sleeve.*

## 5. Anschlüsse

### 5.1 Minimalverdrahtung

Prinzipiell sind für die Inbetriebnahme keine externen Bedienelemente notwendig. Im Anlieferungszustand umfasst der minimale Verdrahtungsaufwand einen Netz- und einen Batterieanschluss, sowie die Verdrahtung von Pin 11, 12 und 18 gemäss Kapitel 6.6 und Pin 9 und Pin 10 gemäss Kapitel 6.7.

In dieser Betriebsart beginnt nach dem Einstecken der Ladevorgang nach der eingestellten Ladekennlinie mit der vollen Ladeleistung.

#### **Netzanschluss:**

**3-adriges, zweifach isoliertes Netzkabel mit 3 x 2,5 mm<sup>2</sup> Querschnitt.**

Für einen vorschriftsmässigen Anschluss sind die Enden mit Aderendhülsen zu versehen. Zudem ist abzuklären, ob die lokalen Gegebenheiten ein Laden mit voller Leistung zulassen. (Reduzieren der Ladeleistung siehe Zusatzfunktionen).

#### **Batterieanschluss:**

**2 Einzellitzen mit mind. 4 mm<sup>2</sup> Querschnitt.**

Entsprechend den geltenden Vorschriften kann es erforderlich sein, doppelt isolierte Batteriekabel einzusetzen oder diese in einem geschlossenen und isolierenden Rohr zu verlegen.

---

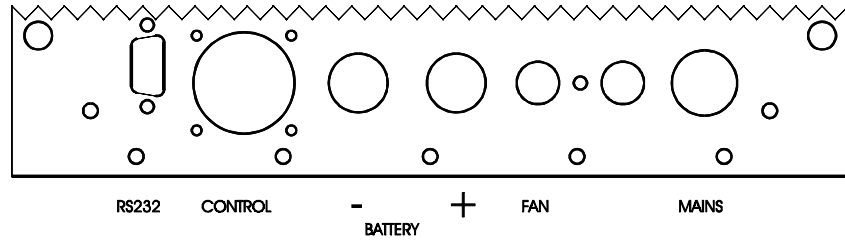
**5.2 Position, type and function of connections**

**5.2 Position, Form und Funktion der Anschlüsse**

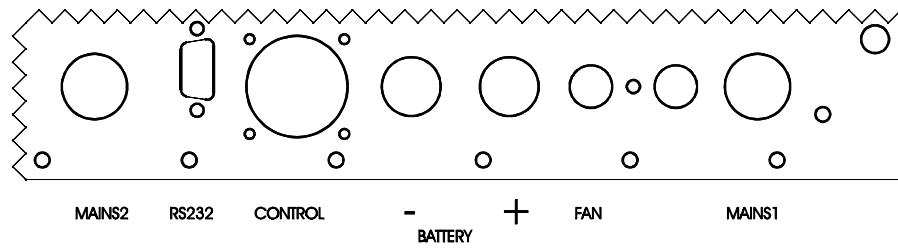
---

Connections:

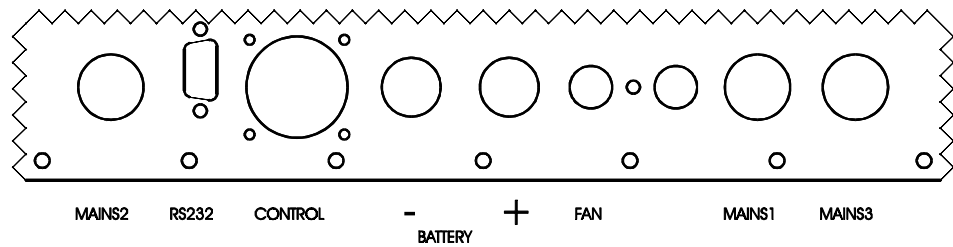
NLG41x-C



NLG42x-C



NLG43x-C



---

## 6. Additional functions

### 6.1 Adjusting the maximum current input

*Under certain circumstances it may be necessary to adjust the maximum current input to suit local conditions. The maximum available power output is proportional to the square of the mains voltage to which the unit is connected. The NLG-4 thus intentionally limits current input from the mains, not the charging current output, so that correspondingly higher power can be drawn from a higher mains voltage.*

*This function is activated by connecting a 5k potentiometer, as shown, between pins 5 and 6 of the control connector. The input current can then be adjusted infinitely within the range 0 - 16A if the charger has been configured so that the potentiometer controls the maximum mains current. Alternatively, the potentiometer will reduce the maximum mains power.*

Connecting the potentiometer:

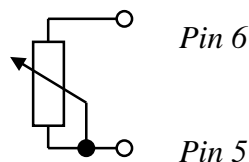
## 6. Zusatzfunktionen

### 6.1 Einstellung des maximalen Netzstromes

Unter Umständen ist es erforderlich, den maximal aufgenommenen Netzstrom den lokalen Gegebenheiten anzupassen. Die maximal umsetzbare Leistung hängt quadratisch von der anliegenden Netzspannung ab, daher begrenzt das NLG-4 ganz bewusst den netzseitigen Eingangsstrom und nicht die Ladeleistung, damit bei höherer Netzspannung entsprechend mehr Leistung bezogen werden kann.

Um diese Funktion zu aktivieren, wird ein 5 k - Potentiometer in der beschriebenen Weise zwischen Pin 5 und Pin 6 des Bedienungssteckers geschaltet. Dadurch ist es möglich, den Netzstrom stufenlos von 0 A bis 16 A einzustellen, falls das Ladegerät so konfiguriert ist, dass das Potentiometer auf den maximalen Netzstrom wirkt. Andernfalls wird die maximale Netzleistung mit dem Potentiometer reduziert.

Beschaltung:

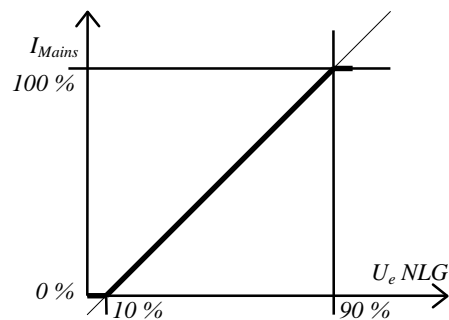
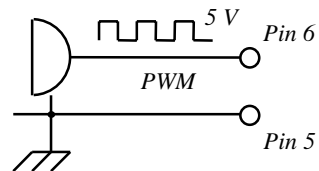
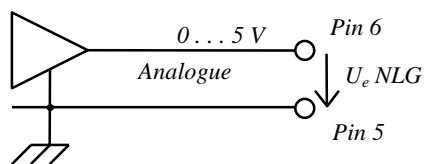


As an alternative to the potentiometer, the following controlling signals are also possible:

Analogue signal (0 ... 5 V)  
 PWM signal (5 V, 0 ... 100 % pulse duty factor)  
 $10\text{kHz} \geq f \geq 1\text{kHz}$   
 $I_{\text{mains}} \approx U_e (3.2 \text{ A/V});$   
 $P_{\text{out}} \approx U_e (600\text{W/V});$

Statt des Potentiometers sind auch folgende Steuersignale möglich:

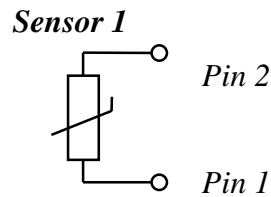
Analogsignal (0 ... 5 V)  
 PWM-Signal (5 V, 0 ... 100 % Tastverhältnis)  
 $10\text{kHz} \geq f \geq 1\text{kHz}$   
 $I_{\text{Netz}} \approx U_e (3.2 \text{ A/V});$   
 $P_{\text{out}} \approx U_e (600\text{W/V});$



---

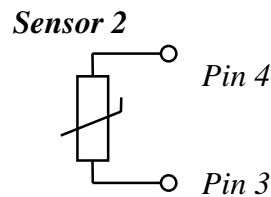
## 6.2 Battery temperature sensors

Two battery temperature sensor inputs are provided. NTC-type sensors with a resistance of 33 kΩ at 25 °C should be used.



## 6.2 Batterie - Temperatursensor

Es sind 2 Eingänge für die Erfassung der Batterie-Temperatur vorgesehen. Als Temperatursensor wird ein NTC mit 33 kΩ bei 25 °C verwendet.



---

The charger is therefore capable of monitoring the temperature in two battery blocks. The higher temperature value of the two is decisive. This feature permits the charger to perform the following functions:

- Compensation of the negative temperature coefficient of the gassing voltage or, respectively, the voltage at the end of the charging cycle
- Shut-down on detection of a certain temperature increase (end of charge when using sealed NiCd-cells)
- Choice of automatic reduction of charging output or emergency-off when maximum battery temperature is exceeded.

Connection of the following sensors can be indicated in the software configuration:

- Sensor no. 1 (only)
- Sensor no. 2 (only)
- Both sensors
- No sensors

If a sensor is configured but not detected, the error message "Break in sensor circuit" will result and charging will stop.

Das Gerät kann so die Temperatur zweier Batterieblöcke erfassen, wobei der höhere Wert massgebend ist. Damit können folgende Funktionen realisiert werden:

- Kompensation des negativen Temperaturkoeffizienten der Gasungs- bzw. Ladeendspannung (Vorzugsweise Bleiakkus).
- Abschalten nach Erreichen einer gewissen Temperaturerhöhung (Ladeende bei geschlossenen NiCd-Zellen)
- Wahlweise automatische Reduktion der Ladeleistung oder Not-Abschaltung bei zu hoher Batterie-Temperatur.

- Ob
- Sensor Nr. 1 (nur)
  - Sensor Nr. 2 (nur)
  - beide Sensoren
  - oder kein Sensor

angeschlossen sind, ist per Software konfigurierbar. Konfigurierte aber nicht erkannte Sensoren führen zur Fehlermeldung "Sensorleitungsbruch" und zum Abbruch der Ladung.

---

### 6.3 Universal control inputs

*As a further possibility for influence the charger there are two digital inputs at the control plug. These functions can be defined by software. (See the software description)*

*One possibility, for example, would be the use of an external battery management system to monitor the charging procedure.*

*The inputs pin 7 and pin 8 from the control plug can be controlled with a nominal logical signal from 5 to 15 V against pin 18 (ground). (max. -13V...+40V)*

### 6.4 Status indicator

*The charger is also equipped with an output which provides information on its immediate operating status. If the signal at this connection indicates a logical "1", the battery will not be charged despite the unit being connected to the mains supply - the charger switches to the "**Battery charge not possible**" status.*

### 6.3 Universelle Eingänge

Als weitere Möglichkeit zur Beeinflussung des Ladegerätes stehen am Bedienungsstecker zwei digitale Eingänge zur Verfügung. Deren Funktion kann softwaremässig definiert werden. (Siehe Beschreibung der Software)

Denkbar wäre zum Beispiel eine Überwachung der Ladung mittels externem Batteriemanagementsystem.

Die Eingänge an Pin 7 und 8 des Bedienungssteckers können mit nominal 5 - 15 V (max. -13V - +40V) Logiksignalen bezüglich Pin 18 (Ground) angesteuert werden.

### 6.4 Statusanzeige

Zusätzlich steht auch ein Ausgang für die Information über den momentanen Betriebszustand zur Verfügung. Tritt an diesem Ausgang eine logische 1 auf, wird die Batterie trotz anliegender Netzspannung nicht geladen, das Gerät wechselt in den Zustand „**Batterieladung nicht möglich**“.

---

***Software-controlled criteria which activate the status "Battery charge not possible"***

- *Characteristic parameters changed unintentionally (LED blinks)*
- *Activation of a safety cut-out criterion (The values underlined below are only examples, other values can be programmed.):*
  - 1) *Battery temperature over 60°C*
  - 2) *Output voltage over 250V (possibly not connected / wrongly connected)*
  - 3) *Total energy charged over 30kWh*
  - 4) *Total charge over 150 Ah*
  - 5) *Total elapsed charging time over 16 hours*
  - 6) *Internal fault detected by self-test*

***Hardware-controlled criteria which activate the status "Battery charge not possible"***

- *Activation of external safety cut-out criterion (highest priority)*
- *No load at charger output (e.g. not connected to battery)*

*This status information is provided at **pin 13 of the control connector**. This pin supplies a voltage (with no load) of 10V relative to vehicle ground, has an internal resistance of approx. 100  $\Omega$ , and is limited to a current of approx. 30 mA. We recommend the use of an LED indicator with an appropriate series resistor.*

**Software Auslösekriterien des Zustands „Batterieladung nicht möglich“**

- Unbeabsichtigte Veränderung an den Kennlinienparametern (LED blinkt)
- Auslösen eines Sicherheitsabschaltkriteriums (Die unterstrichenen Zahlenwerte sind Beispiele, andere Werte sind programmierbar):
  - 1) Batterietemperatur über 60 °C
  - 2) Ausgangsspannung über 250 V (möglicherweise Batteriestromkreis unterbrochen)
  - 3) eingeladene Gesamtenergiemenge über 30 kWh
  - 4) eingeladene Gesamtladungsmenge über 150 Ah
  - 5) verstrichene Gesamtladezeit mehr als 16 h
  - 6) Selbstdiagnose stellt einen internen Fehler fest

**Hardware Auslösekriterien des Zustandes „Batterieladung nicht möglich“**

- Auslösen des externen Sicherheitsabschaltkriteriums (höchste Priorität)
- Betrieb des Ladegerätes mit leerlaufendem Ausgang = Batterieüberspannung

Die Statusinformation steht an **Pin 13 des Bedienungssteckers** zur Verfügung. Dieser Ausgang liefert unbelastet 10V gegenüber Fahrzeugmasse, hat etwa 100  $\Omega$  Innenwiderstand und ist strombegrenzt bei ca. 30 mA. Als Anzeige empfehlen wir Leuchtdioden mit einem entsprechenden Vorwiderstand.

---

## 6.5 Indication of charging status

*It is useful in many instances when information on the progress of the charging procedure can be obtained at a glance. Four outputs, which can be configured as desired, are provided for the purpose of connecting an indicator system.*

*Pins 14 to 17 of the control connector supply the charging status information. In the standard configuration, each phase of the characteristic curve is indicated by its own output:*

<b>Phase</b>	<b>Output no.</b>	<b>Pin no.</b>
Phase 1	Output 1	14
Phase 2	Output 2	15
Phase 3	Output 3	16
Phase 4	Output 4	17
	GND	18

*These outputs have an internal resistance of approx. 100  $\Omega$  and each can supply a voltage (with no load) of 10 V relative to vehicle ground (pin 18) and a current of up to 30 mA. We recommend the use of LED indicators with appropriate series resistors.*

## 6.5 Ladezustandsanzeige

In vielen Fällen ist es nützlich, wenn man sich auf einfache Weise über den Fortgang des Ladevorganges informieren kann. Zu diesem Zweck sind 4 in beliebiger Weise konfigurierbare Ausgänge vorgesehen, an denen Meldeeinrichtungen angeschlossen werden können.

Die Information über den Ladezustand ist an den Pins 14 bis 17 des Bedienungssteckers verfügbar. In der Standardkonfiguration wird jeder Abschnitt der Ladekennlinie durch einen eigenen Ausgang angezeigt:

<b>Abschnitt</b>	<b>Ausgangs-Nr.</b>	<b>Pin-Nr</b>
Abschnitt 1	Ausgang 1	14
Abschnitt 2	Ausgang 2	15
Abschnitt 3	Ausgang 3	16
Abschnitt 4	Ausgang 4	17
	GND	18

Jeder dieser Ausgänge liefert unbelastet 10 V gegenüber Fahrzeugmasse (Pin 18), hat etwa 100  $\Omega$  Innenwiderstand und ist Strombegrenzt bei ca. 30 mA. Als Anzeige empfehlen wir Leuchtdioden mit einem entsprechenden Vorwiderstand.



---

## 6.6 Main switch

*The charger is activated by applying a voltage of 12V to the internal relay (pins 11 and 18, see diagram).*

*This permits the charger to be activated (at zero potential) by an external 12V signal (e.g. from a battery management system). See fig. a. If the unit is to be left in the switched-on status constantly, or controlled by a switched contact, the voltage necessary for this purpose is available internally (12V against ground, pins 12 and 18) as soon as the mains voltage is applied.*

*They can be connected either by way of a switched contact or directly to the relay (see fig. b). In the latter case, charging begins as soon as the charger is connected to the mains supply.*

*If the charger is switched on, but not activated, the "Fault" output is at (logical) high.*

### Recommendation

*One or more temperature switches may be incorporated in the main switch circuit in order to improve battery overheating protection. This is recommended, above all, where alkaline closed-cell battery systems (NiCd, NiMH) are employed, and prevents overheating of the batteries even in case of a temperature sensor malfunction.*

## 6.6 Hauptschalter

Das Gerät wird erst durch Anlegen einer Spannung von 12V an das interne Relais aktiviert. (Pin 11 und 18, siehe Zeichnung)

Damit kann das Gerät potentialfrei durch ein externes 12V-Signal (z.B. von einem Batteriemangement) aktiviert werden. (siehe Abb. a), soll es über einen Schaltkontakt oder dauernd eingeschaltet werden, steht für diesen Zweck eine Geräteinterne Speisung (12V gegen Masse, Pin 12 und 18) zur Verfügung, sobald Netzspannung anliegt.

Diese kann über einen Schaltkontakt oder direkt mit dem Relais (Abb. b) verbunden werden. Im letzten Fall beginnt der Ladevorgang, sobald das Gerät ans Netz angeschlossen ist.

Ist das Gerät eingeschaltet, aber nicht aktiviert, ist der Ausgang "Störung" hoch.

### Empfehlung:

Um den Übertemperaturschutz für die Batterie zu verbessern, können in den Hauptschalter-Stromkreis ein oder mehrere Temperaturschalter eingeschleift werden. Diese Massnahme empfiehlt sich vor allem bei geschlossenen alkalischen Systemen (NiCd, NiMH). Damit ist eine Überhitzung des Akkus auch bei einer Fehlfunktion des Temperatursensors ausgeschlossen.

---

**Caution:**

The "main switch" should be used for emergency functions only (e.g., battery overheating protection etc.), since the status data are only stored while drawing the power plug with the main switch on. The current data are lost while switching off via "main switch"! It can in particular happen that the charger after a disconnection with the "main switch" can not be switched on again since the data of the last full charging are still stored; as a result, the charger remains in the state "charging ended".

**Reset by:**

- Disconnect mains
- "Main switch" on
- Connect Pin 10 and 18, as well as Pin 9 and 12. (See also schematic diagram 7.8)
- Reconnect to mains

**Achtung:**

Der "Hauptschalter" sollte nur für Notfunktionen (z.B. Thermostat etc.) verwendet werden, da die Zustandsdaten nur beim Ziehen des Netzsteckers mit eingeschaltetem Hauptschalter abgespeichert werden. Beim Ausschalten via Hauptschalter gehen die aktuellen Daten verloren! Insbesondere kann es passieren, dass sich das Ladegerät nach einem Unterbruch mit dem Hauptschalter nicht mehr einschalten lässt, da es die Daten der letzten Vollladung noch gespeichert hat; dadurch bleibt das Gerät im Zustand "Ladung beendet".

**Reset durch:**

- Netzstecker ausstecken
- Hauptschalter einschalten
- Zündung kurzzeitig aktivieren oder mit Pin 12 (HVS) verbinden. (Pin 10 mit 18, sowie Pin 9 mit 12 verbinden, siehe auch Schema unter 7.8)
- Netzstecker einstecken

---

externe Hilfsversorgung  
Auxiliary power

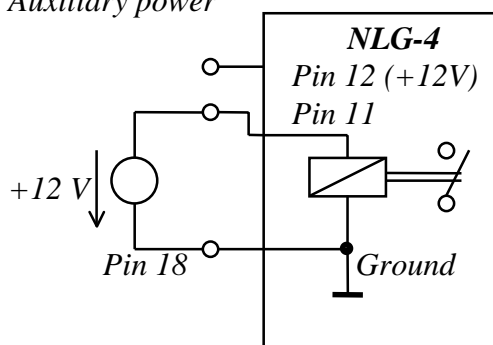


Abb a)

externer Schaltkontakt  
external switched contact

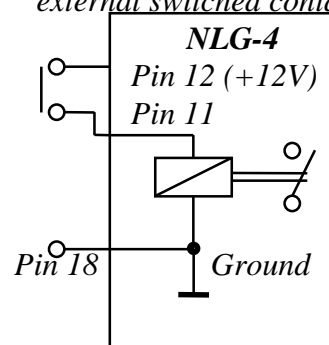


Abb b)

---

## 6.7 "Drive" switch input

*For optimum battery care the charging procedure must give consideration to the phases of the charging sequence already completed before advancing to the next phase. If the charging procedure is interrupted for some reason, e.g. a power failure or unintentional disconnection of the supply cord, charging should then be resumed at the phase of the characteristic curve at which the interruption occurred. On the other hand, if the battery is discharged during this interruption, the charging procedure should then be re-started at the beginning, even if the discharge is only slight.*

*In order to permit the NLG-4 to differentiate between these two situations, it is necessary to provide a 12 V signal indicating "Drive" to the control connector. The voltage of this signal may be different to that of the vehicle's auxiliary power circuit but must be connected with correct polarity and must not be inverted:*

*"Drive" signal, positive terminal    pin 9  
"Drive" signal, negative terminal    pin 10*

*Please note: The insulating gap between the pins in the control connector is minimal. For this reason, the maximum permitted voltage is 100 V.*

*If this function is not required, i.e. the charging cycle should always start at the beginning of the characteristic curve after an interruption in the mains supply, pin 9 should be permanently connected to pin 12 (12V internal) and pin 10 should be connected to pin 18 (ground).*

## 6.7 Fahrschalter-Eingang

Zur optimalen Batteriepflege ist es sinnvoll, die Vorgeschichte eines Ladezyklus zu kennen und im Ladevorgang zu berücksichtigen. Wird ein einmal begonnener Ladevorgang durch irgendwelche Umstände unterbrochen z.B. durch einen Netzausfall oder durch unbeabsichtigtes Ausstecken, sollte die Ladung in dem Abschnitt der Kennlinie fortgesetzt werden, in dem die Unterbrechung aufgetreten ist. Entlädt man die Batterie während der Unterbrechung, rechtfertigt dies den Ladevorgang neu zu starten, auch wenn nur eine kleine Ladungsmenge entnommen worden ist.

Damit das NLG-4 zwischen diesen Fällen unterscheiden kann, ist es notwendig ein 12 V Signal, das den Zustand „Fahren“ indiziert, an den Bedienungsstecker heranzuführen. Dieses Signal darf auch auf einem anderen Potential als dem Bordnetz liegen, muss aber mit richtiger Polarität angeschlossen und nichtinvertiert vorliegen:

Signal „Fahren“ plus            Pin 9  
Signal „Fahren“ minus        Pin 10

Beachten Sie aber bitte, dass aufgrund der geringen Abstände der Pins am Bedienschalter keine grösseren Isolierspannungen als 100 V zugelassen werden können.

Ist diese Funktion nicht erwünscht, d.h. die Kennlinie soll nach einem Netzunterbruch immer von Anfang an durchlaufen werden, ist Pin 9 mit Pin 12 (12V intern) und Pin 10 mit Pin 18 (GND) dauerhaft zu verbinden.

## 7. Technical data (summary)

<i>Data</i>	<i>Description</i>	<i>Value</i>	<i>Condition</i>
<i>Nom. battery voltage</i>	$U_{Bnom}$	72 .. 372 V	see list of types
<i>Nom. power</i>	$P_{in}$	3.6 kW	$U_{mains} = 230 V_{eff}$
<i>Max. mains current</i>	$I_{Nmax}$	16 A	$U_{mains} = 230 V_{eff}$
<i>Current phase angle</i>	$\cos \phi$	0.98	$I_N = 16 A$
<i>Distortion factor</i>	$\sqrt{S (i_{2n+1})^2} / i_{eff}$	<0.03	$I_N = 16 A$
<i>Efficiency</i>	$\eta$	0.92	NLG412 $U_B = 200 V$ $P_{in} = 3.6 kW$
<i>Weight</i>	$m$	7.3 kg	incl. supply cord
<b>Air-cooled version</b>			
<i>Insulation standard</i>		IP54	
<i>Operating temp. range</i>	$T_a$	-25°..+70 °C	free-standing
<i>Reduced output</i>	$T_a$	above 30 °C	ambient temperature
<b>Water-cooled version</b>			
<i>Insulation standard</i>		IP65	
<i>Operating temp. range</i>	$T_a$	-25°..+80 °C	
<i>Reduced output</i>	$T_a$	above 50 °C	coolant temp. (intake)

## 7. Technische Daten (Übersicht)

Daten	Bezeichnung	Wert	Bedingungen
Batterienennspannung	$U_{\text{Bnenn}}$	72 .. 372 V	siehe Typenübersicht
Nennleistung	$P_{\text{in}}$	3,6 kW	$U_{\text{Netz}} = 230 \text{ V}_{\text{eff}}$
max. Netzstrom	$I_{\text{N max}}$	16 A	$U_{\text{Netz}} = 230 \text{ V}_{\text{eff}}$
Stromphasenwinkel	$\cos \phi$	0.98	$I_{\text{N}} = 16 \text{ A}$
Klirrfaktor	$\sqrt{S (i_{2n+1})^2} / i_{\text{eff}}$	<0.03	$I_{\text{N}} = 16 \text{ A}$
Wirkungsgrad	$\eta$	0,92	NLG412 $U_{\text{B}} = 200 \text{ V}$ $P_{\text{in}} = 3.6 \text{ kW}$
Masse	$m$	7,3 kg	inkl. Anschlußkabel
<b>Luftgekühlte Version</b>			
Schutzart		IP54	
Betriebstemperatur	$T_{\text{a}}$	-25°..+70 °C	Gerät freistehend
Leistungsreduktion	$T_{\text{a}}$	ab 30 °C	Umgebungstemperatur
<b>Wassergekühlte Version</b>			
Schutzart		IP65	
Betriebstemperatur	$T_{\text{a}}$	-25°..+80 °C	
Leistungsreduktion	$T_{\text{a}}$	ab 50 °C	Vorlauftemperatur

## 7.1 Inputs and outputs - specifications

$T_a = 25^\circ\text{C}$ , unless stated otherwise

Description		Condition	Value / range
<b>Mains side</b>			
Nominal input voltage	$U_{n0}$	$P_{out} > 2700\text{W}$	$230V_{eff} \pm 10\%$
Nominal input power	$P_{in}$	$U_n = 230\text{V}$	3600 W
Input voltage range	$U_n$	Charger may operate at reduced output	$80 \dots 264V_{eff}$
Mains frequency	$f_n$		48...62 Hz
Mains current	$I_n$		$0 \dots 16 A_{eff}$
Mains inrush current		$U_n = 230\text{V}$	max. 3A
Mains current harmonic content (ripple)		$U_n = 230\text{V}$ , $I_n = 0 \dots 16\text{A}$	EN 60555-2
Line-conducted interference		Specified input voltage range $P_{out} = 0 \dots 3200\text{W}$	VDE 0871, curve B
Input capacitance	$C_{in}$		$< 24\mu\text{F}$
Phase shift (reactive)	$\cos\phi$	$U_n = 230\text{V}$ , $f = 50\text{Hz}$ , $I_n = 16\text{A}$	$> 0.98$
Input capacitance discharge		Disconnect at $P_{out} = 0$ $U_n = 230\text{V}$	DIN VDE 0860
Power consumption, idle	$P_o$	Charging output = 0 aux. equipment (e.g. cooling fan) not operating	$< 10\text{W}$
<b>Battery side</b>			
Nominal output power	$P_{a0}$	$U_{min} < U_a < U_{max}$	3200 W
Voltage ranges	$U_a$	$U_n = 230\text{V}$ , $f = 50\text{Hz}$ , $P_{out} = P_{a0}$	Generally 1:1.6 see list of types available
Current limitation	$I_{max}$	$0 < U_a < U_{min}$	$3200\text{W}/U_{min}$
Control accuracy		Corresponding controller active	Voltage: $\pm 1\%$ Current: $\pm 2\%$ Power: $\pm 2\%$
Output current low-frequency ripple (peak-peak)	$I_{app}$		$I_{app} = 2 \cdot I_a$ $f = 2 \cdot f_n$ (100/120Hz)
Output capacitance	$C_{out}$		$< 200\mu\text{F}$
Output load current ( typical)	$I_{ao}$	Supply cord disconnected or before charging begins; $200\text{V}$ and $25^\circ\text{C}$	3,4kW 6.8kW 10kW $5\mu\text{A}$ $10\mu\text{A}$ $15\mu\text{A}$

## 7.1 Eingangs- und Ausgangsspezifikationen

Ta = 25°C, falls nichts anderes erwähnt

Bezeichnung		Bedingung	Wertebereich
<b>netzseitig</b>			
Nenn-Eingangsspannung	Un <sub>0</sub>	P <sub>out</sub> > 2700W	230V <sub>eff</sub> +/- 10%
Nenn-Eingangsleistung	P <sub>in</sub>	Un=230V	3600 W
Eingangsspannungsbereich	Un	Gerät arbeitet evtl. mit reduzierter Leistung	80...264V <sub>eff</sub>
Netzfrequenz	f <sub>n</sub>		48...62 Hz
Netzstrom	I <sub>n</sub>		0...16 A <sub>eff</sub>
Netz-Einschaltstrom		Un= 230V	max. 3A
Oberschwingungsanteil des Netzstromes		Un= 230V, I <sub>n</sub> = 0...16A	EN 60555-2
Leitungsgebundene Störungen		Spezifizierter Eingangsspannungsbereich: P <sub>out</sub> = 0...3200 W	VDE 0871, Kurve B
Eingangskapazität	C <sub>in</sub>		<24 µF
Phasenverschiebung (reaktiv)	cosφ	Un=230V, f=50Hz, I <sub>n</sub> = 16A	>0.98
Entladung der Eingangskapazität		Ausstecken bei P <sub>out</sub> = 0 Un=230V	DIN VDE 0860
Leerlaufverbrauch	P <sub>o</sub>	Ladeleistung = 0 Zusatzaggregate (z.B. Lüfter) außer Betrieb	<10 W
<b>batterieseitig</b>			
Nenn-Ausgangsleistung	Pa <sub>0</sub>	U <sub>min</sub> < U <sub>a</sub> < U <sub>max</sub>	3200 W
Spannungsbereiche	U <sub>a</sub>	Un = 230V, f=50Hz, P <sub>out</sub> = Pa <sub>0</sub>	allgemein 1:1,6 siehe auch Typenübersicht
Strombegrenzung	I <sub>max</sub>	0 < U <sub>a</sub> < U <sub>min</sub>	3200 W/U <sub>min</sub>
Regelgenauigkeit		entsprechender Regler aktiv	Spannung: +/- 1% Strom: +/- 2% Leistung: +/- 2%
niederfrequenter Ausgangs-Stromrippel (peak-peak)	I <sub>app</sub>		I <sub>app</sub> = 2*I <sub>a</sub> f = 2*f <sub>n</sub> (100/120 Hz)
Ausgangs-Kapazität	C <sub>out</sub>		<200µF
Ausgangs-Laststrom (typisch)	I <sub>ao</sub>	netzseitig ausgesteckt oder Laden nicht freigegeben; 200V und 25° C	3,4kW 6,8kW 10kW 5µA 10µA 15µA

## 7.2 Protective circuits and safety features

<i>Description</i>		<i>Condition</i>	<i>Value / range</i>
<i>Insulation test voltage</i>		<i>Mains input to battery output</i>	3750V
<i>Insulation test voltage</i>		<i>Ground/interface to battery:</i> <i>ground/interface to mains:</i>	2000V 2000V
<i>Leakage current to ground</i>		<i>Un=230V, 50Hz</i>	< 3.5mA
<i>Excess mains voltage and transient protection</i>		<i>All operating conditions</i>	VDE 0160 IEC 801-2/3/4
<i>Mains fuse</i>		<i>Built in</i>	16A, quick-acting, double-pole
<i>Excess output voltage</i>		<i>Supply to battery is cut at maximum charging output</i>	Software-configurable protection: max. 10% overshoot Physical protection (fixed): max. 5% overshoot.
<i>Undervoltage at output</i>		<i>Battery almost fully discharged or not connected</i>	Charging begins only at or above an adjustable threshold voltage value
<i>Output fuse</i>		<i>Built in</i>	1.5 times the nom. current, solid-state, single-pole contactor
<i>Reversed polarity at output</i>		<i>No destructive effect</i>	Protection provided by built-in or external fuse
<i>Overheating (charger)</i>		<i>All operating conditions (see 1.5, de-rating)</i>	Linear reduction of output when risk of semiconductors and transformers overheating
<i>Overheating (battery)</i>		<i>In any phase of the charging cycle</i>	Linear reduction of output or shut-down programmable with hysteresis
<i>Limitation of charging time / charging energy</i>		<i>In each individual phase of the charging cycle as well as the total per charge</i>	Programmable: charger shuts down after exceeding limits



## 7.2 Schutzfunktionen und Sicherheit

Bezeichnung		Bedingung	Wertebereich
Isolations-Prüfspannung:		Netz-Eingang zu Batterie-Ausgang	3750V
Isolations-Prüfspannung:		Erde/Interface zu Batterie: Erde/Interface zu Netz:	2000V 2000V
Erd-Ableitstrom		Un=230V, 50Hz	< 3.5mA
Netz-Überspannung und Transientenschutz		alle Betriebszustände	VDE 0160 IEC 801-2/3/4
Netzsicherungen		eingebaut	16A, flink, zweipolig
Ausgangs-Überspannung		Unterbruch der Batterie-zuleitung bei maximaler Ladeleistung	einstellbarer Schutz per Software: max. 10% Überschwingen Hardware-Schutz (fix): max. 5% Überschw.
Ausgangs-Unterspannung		Batterie tiefentladen oder Batterieausgang kurzgeschlossen	Ladung erfolgt strombegrenzt und erst ab einer einstellbaren Spannungsschwelle
Ausgangssicherung		eingebaut	1.5-facher Nennstrom Halbleitersicherung, einpolig
Ausgangs-Verpolung		Keine zerstörende Wirkung	Schutz durch eingebaute oder externe Sicherung
Geräte-Übertemperatur		alle Betriebszustände (siehe auch 1.5, Derating)	lineare Leistungsreduktion bei drohender Übertemperatur der Halbleiter und Transformatoren
Batterie-Übertemperatur		in jeder Ladephase	Lineare Leistungsreduktion oder Abschalten mit Hysteresis programmierbar
Beschränkung der Ladezeit/Ladeenergie		in jeder einzelnen Ladephase sowie die Gesamtsumme pro Ladung	programmierbar; Gerät schaltet nach Überschreitung ab

### 7.3 General characteristics

Description		Condition	Value / range
MTBF		Mains and battery connected, $T_a = 40^\circ\text{C}$ , output power = 0	150'000 h
Total charging energy		Measured at mains side, $T_a = 40^\circ\text{C}$	60'000 kWh
Active operational life expectancy		50% of time under full load, $T_a = 40^\circ\text{C}$	30'000 h
Insulation standard		Air-cooled Water-cooled	IP54 (cooling fan!) IP65
Moisture		t.b.d.	t.b.d.
Aggressive substances		t.b.d.	t.b.d.
Ambient temperature at full load without de-rating	$T_a$	Air-cooled: free-standing Water-cooled: coolant temp (in-take) $< 50^\circ\text{C}$	-40...+30°C t.b.d.
Ambient temperature during operation, de-rating permitted	$T_a$	Air-cooled: Water-cooled: coolant temp. (in-take) $< 70^\circ\text{C}$	-40...+70°C t.b.d.
Storage temperature		Not connected	-40...+90°C
Noise		Without cooling fan	$< 30 \text{ dB(A)}$
Interference		0...100% load	EN 50081-1
Sensitivity to interference		No negative effect on functionality	EN 50082-1 IEC 801-2/3/4/5
Shock and vibration		t.b.d.	t.b.d.
Efficiency	$\eta$	10%...100% load	$> 90\%$
Weight	$m$	Without supply cord	$< 8 \text{ kg}$
Max. dimensions	$l \times w \times h$	Without connectors, plugs etc. Air-cooled, with cooling fan:  NLG41x NLG42x NLG43x Water-cooled:          NLG41xW NLG42xW NLG43xW	      250 x 220 x 230 mm <sup>3</sup> 385 x 220 x 230 mm <sup>3</sup> 520 x 220 x 230 mm <sup>3</sup> 250 x 220 x 170 mm <sup>3</sup> 385 x 220 x 170 mm <sup>3</sup> 520 x 220 x 170 mm <sup>3</sup>

t.b.d.: to be defined.

### 7.3 allgemeine Eigenschaften

Bezeichnung		Bedingung	Wertebereich
MTBF		Netz und Batterie angeschlossen, Ta= 40°C Ladeleistung =0	150'000 h
Gesamte Ladeenergie		Netzseitig gemessen, Ta=40°C	60'000 kWh
Aktive Betriebszeit		Halbe Zeit unter Vollast, Ta = 40°C	30'000 h
Schutzart		luftgekühlt wassergekühlt	IP54 (Lüfter!) IP65
Feuchtigkeit		<i>t.b.d.</i>	<i>t.b.d.</i>
Agressive Medien		<i>t.b.d.</i>	<i>t.b.d.</i>
Umgebungstemperatur bei Vollast ohne Derating	Ta	Luftkühlung: Gerät freistehend Wasserkühlung: Vorlauftemperatur <50°C	-40...+30°C <i>t.b.d.</i>
Umgebungstemperatur im Betrieb, Derating zugelassen:	Ta	Luftkühlung: Wasserkühlung, Vorlauftemperatur < 70°C	-40...+70°C <i>t.b.d.</i>
Lagertemperatur		Gerät nicht angeschlossen	-40...+90°C
Geräuschentwicklung		ohne Lüfter	< 30 dB(A)
Störstrahlung		0...100% Last	EN 50081-1
Störempfindlichkeit		keine Beeinträchtigung der Funktion	EN 50082-1 IEC 801-2/3/4/5
Schock und Vibration		<i>t.b.d.</i>	<i>t.b.d.</i>
Wirkungsgrad	$\eta$	10%...100% Last	>90%
Gewicht	m	ohne Anschlußkabel	<8kg
max. Abmessungen	l x b x h	Ohne Anschlüsse Luftkühlung mit Lüfter: NLG41x NLG42x NLG43x Wasserkühlung: NLG41xW NLG42xW NLG43xW	250 x 220 x 230 mm <sup>3</sup> 385 x 220 x 230 mm <sup>3</sup> 520 x 220 x 230 mm <sup>3</sup> 250 x 220 x 170 mm <sup>3</sup> 385 x 220 x 170 mm <sup>3</sup> 520 x 220 x 170 mm <sup>3</sup>

*t.b.d. (to be defined): Diese Daten müssen noch definiert werden.*

## 7.4 Control interfaces

Description		Pin Nr. 18pol Clipper	Condition	Value / range
Clear to begin charging "Charger ON"	HTP	11	Inherent safety; no semiconductors in "clear to begin charging" circuit	Relay winding 12V, 30mA
Input from ignition key to differentiate between a power cut and a normal switch-off (e.g. when the vehicle is driven)	ZND	9	1-bit memory information ("Vehicle has been driven"); Must remain effective until next charging cycle begins	Relay winding 12V, 30mA
Own relative ground for ZND	ZN0	10	Permits use of an ignition switch to ground	
Analogue input for charging power "Power control"	PWR	6	Potentiometer can be directly connected	0...5V or 0...5 k $\Omega$
Analogue inputs for two battery temperature sensors	TS1 TS2	2 4	For direct connection of the two temperature sensors	NTC 33 k $\Omega$ at 25°C
Control inputs (programmable inputs)	IN1 IN2	7 8	2 logic inputs. Can be programmed as desired.	Active high, trigger threshold 2.5V, -13...40V
Output "Mains connected"	HVS	12	Current-limited output Permits operation of the CON, ST1, ST2 control inputs without external power	12V, max. 60mA
Output "Fault"	STO	13	Current-limited output	12V, max. 30mA
4 programmable outputs	AUS1 AUS2 AUS3 AUS4	14 15 16 17	Current-limited output	12V, max. 30mA
Relative ground	GND	1 3 5 18		

## 7.5 RS-232 computer interface

The NLG-4 is equipped with an RS-232 interface for programming and for reading operating data during the charging cycle.

## 7.4 Kontroll-Interface

Bezeichnung		Pin Nr. 18pol Clipper	Bedingung	Wertebereich
Hauptschalter zur Ladefreigabe	HPT	11	eigensicher; keine Halbleiter im Freigabe-Schaltkreis	Relaiswicklung 12V, 30mA gegen ZN0
Fahrschalter (Zündschlüssel) Eingang zur Unterscheidung der normalen Abschaltung (zum Fahren) von Netzausfällen	ZND	9	1-bit-Speicherinformation "es wurde gefahren" bleibt bis zum nächsten Ladevorgang erhalten	Relaiswicklung 12V, 30mA gegen ZN0
Eigene Bezugsmasse für ZND	ZN0	10	ermöglicht auch Zündschalter nach GND	
Analog-Eingang für Ladeleistung, bzw. Netzstromvorgabe	PWR	6	Direktanschluß eines Potentiometers möglich; offen = maximale Leistung	0...5V oder 0...5 k $\Omega$ gegen GND
Analog-Eingänge für 2 Batterie-Temperatursensoren	TS1 TS2	2 4	Für Direktanschluss der Temperatursensoren	NTC 33 k $\Omega$ bei 25°C; jeweils gegen GND
Steuereingänge	IN1 IN2	7 8	2 frei programmierbare Logik-Eingänge	Active High, Triggerschwelle 2,5V gegen GND, -13...40V
Hilfsversorgungsausgang, aktiv wenn "Netz ein"	HVS	12	Strombegrenzter Ausgang; ermöglicht Bedienung der Steuer-Eingänge HPT, ZND, IN1, IN2 ohne Fremdspeisung	12V, max. 60mA gegen GND
Ausgang "Störung"	STO	13	Strombegrenzter Ausgang	12V, max. 30mA gegen GND
4 programmierbare Ausgänge	AUS1 AUS2 AUS3 AUS4	14 15 16 17	Strombegrenzter Ausgang	12V, max. 30mA gegen GND
Bezugsmasse	GND	1 3 5 18		

## 7.5 RS-232-Rechnerschnittstelle

RS232-Schnittstelle zur Programmierung des Gerätes und Auslesen der aktuellen Betriebsdaten während des Ladevorganges.

## 7.6 Connections

Mains supply		230V, 16A single-phase or 3 x 230V, 3 x 16A three-phase IP65 Conductors at least 1.5mm <sup>2</sup>	P+N+E / 3P+N+E Red 5-pin Tuchel-type plug connector or cable with compression gland
Battery connection		10...50 A, depending on type 2 x 2.5....10 mm <sup>2</sup> IP65 feed-through	B+ cable and B- cable with compression gland feed- through to 70A Anderson- type plug
Control interface		Plug connector for 0.5mm <sup>2</sup> stranded wire conductors IP65	18-pin Amphenol-type round plug connector
PC interface		RS-232 interface IP65, even when not plugged in	9-pin sealed sub-D connec- tion with protective cover
Cooling water (only water-cooled version)		Flow rate of 5 litres/min. Pressure drop 50hPa	??*

\* Data not available at time of going to press.

Specifications in this manual are subject to change without notice.

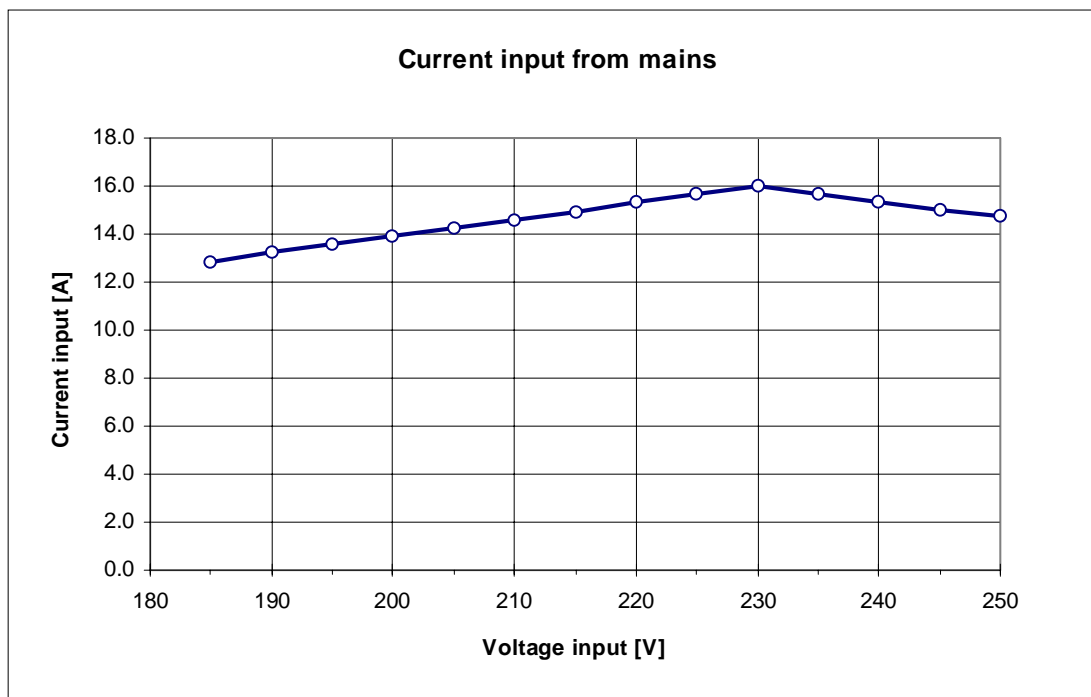
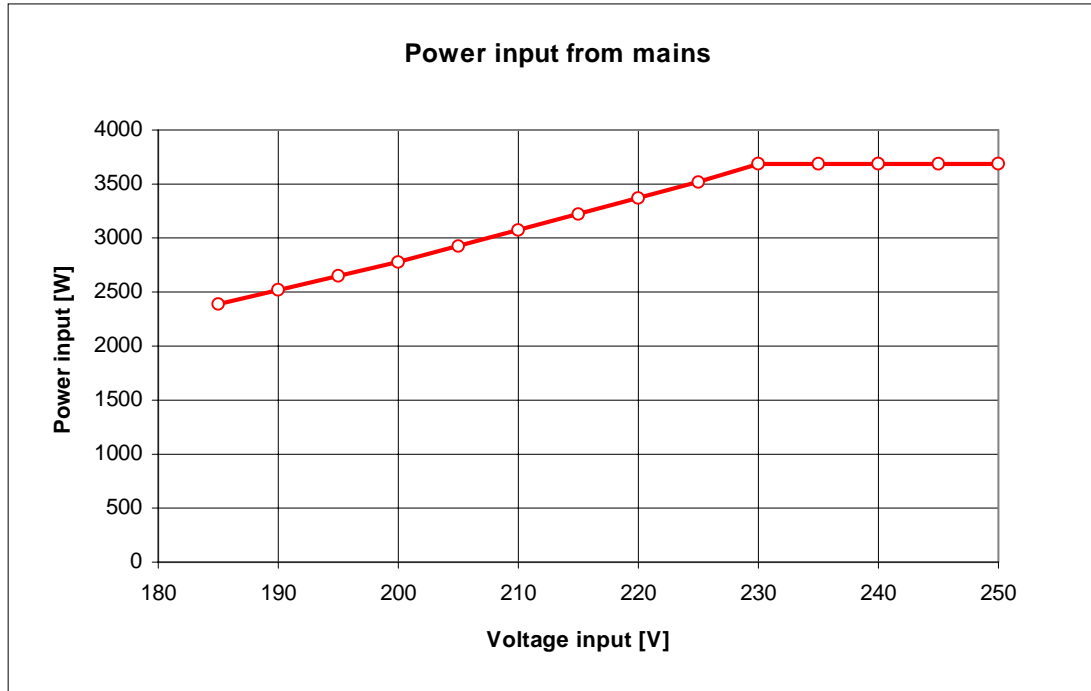
## 7.6 Anschlüsse

Netzanschluß		230V, 16A einphasig oder 3x 230V, 3x16A dreiphasig IP65 Anschlüsse min. 1.5mm <sup>2</sup>	P+N+E / 3P+N+E Roter 5-pol Tuchel- Steckverbinder oder Kabel mit Stopfbuchse
Batterieanschluß		Je nach Typ 10...50 A 2 x 2.5....10 mm <sup>2</sup> Durchführung IP65	B+ -Kabel und B- -Kabel mit Stopfbuchsen herausgeführt auf 70A- Anderson-Stecker
Steuer-Interface		Steckverbindung für 0.5mm <sup>2</sup> -Litzen IP65	18-poliger Amphenol- Rundsteckverbinder
PC-Interface		RS232-Schnittstelle IP65, auch wenn nicht gesteckt	9-poliger dichter Sub-D- Stecker mit Schutzkappe
Kühlwasser (nur wassergekühlte Version)		Durchfluß 5 Liter/min Druckabfall 50hPa	??

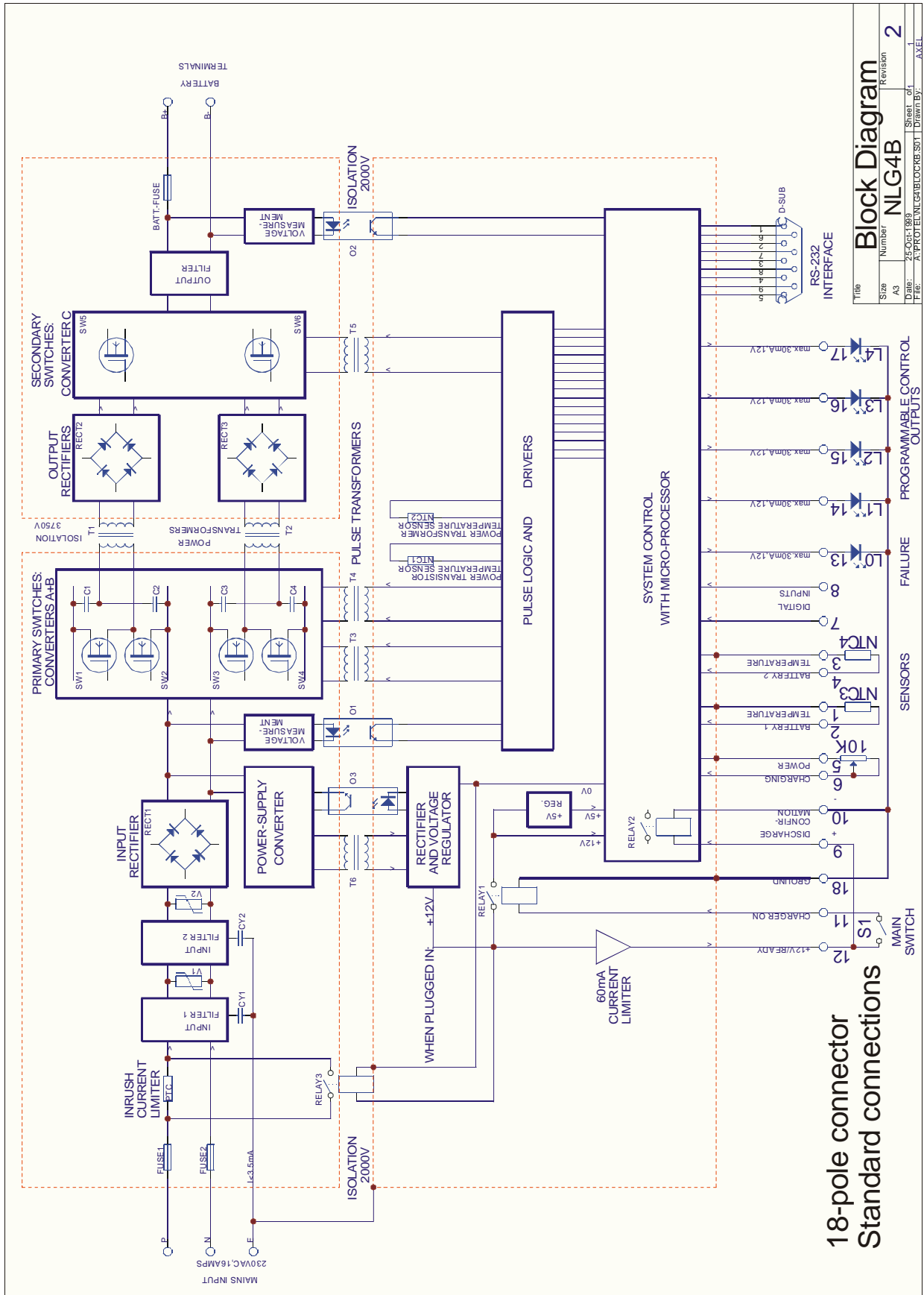
Anmerkung: bei Eintrag „??“ sind die entsprechenden Daten noch nicht verfügbar.

Technische Änderungen jederzeit ohne Ankündigung möglich.

## 7.7 Power characteristics / Leistungskurven



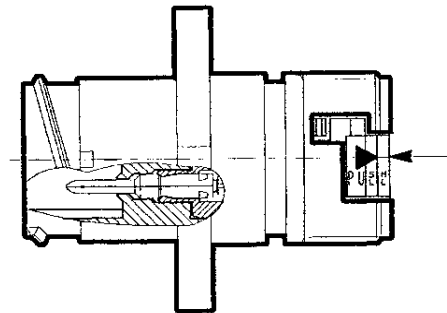
## 7.8 Schematic diagram / Schaltplan



Title		Block Diagram	
Size	Number	Revision	2
A3	NLG4B	Sheet of	2
Date:	25-02-1989	Drawn by:	AXEL
File:	A:\PROT\EL\NLG4B\LOCKR\S01		

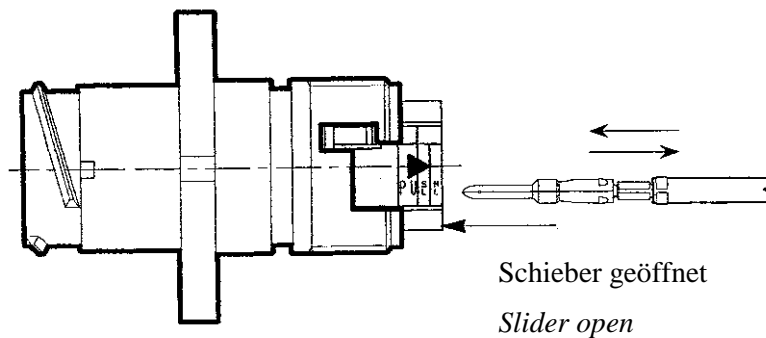


## 7.9 Connector / Stecker



Schieber geschlossen  
*Slider closed*

Der geschlossene Schieber hält die Kontakte in ihrer Position  
*The contacts are held in position when the slider is closed*



Schieber geöffnet  
*Slider open*

Der geöffnete Schieber ermöglicht das Ein- und Ausbauen der Kontakte ohne Werkzeuge  
*Contacts can be inserted and removed, without the use of tools, when the slider is open*

---

## 7.10 NLG4 Version C compared to Version B

### Improvements

In the new version C of the battery charger NLG4, some improvements have been introduced:

- Better mains filter for less EMI
- Lower mains current harmonic distortions
- separate mains inputs for each 3.8kW-block in the 6.8kW and 10kW charger.

### Sizes

The version C has slightly different sizes compared to the NLG4-B:

NLG4.	Length		Width		Height		Case Length		Case Height	
	B	C	B	C	B	C	B	C	B	C
..1x	256	256	224	224	223	<b>219</b>	224	224	151	<b>147</b>
..2x	392	<b>396</b>	224	224	223	<b>219</b>	360	<b>364</b>	151	<b>147</b>
..3x	528	<b>536</b>	224	224	223	<b>219</b>	496	<b>504</b>	151	<b>147</b>

### Connection

The NLG4C is connected the same way as the version B. The separate mains inputs for each Block in the 7.4kW and 11kW types gives more adaptation flexibility to the available power sources. The charging blocks can be used like independent chargers. For 3-phase 208V, the NLG43x can now be wired in delta.

There are three important conditions for a proper mains connection of NLG 42x and 43x:

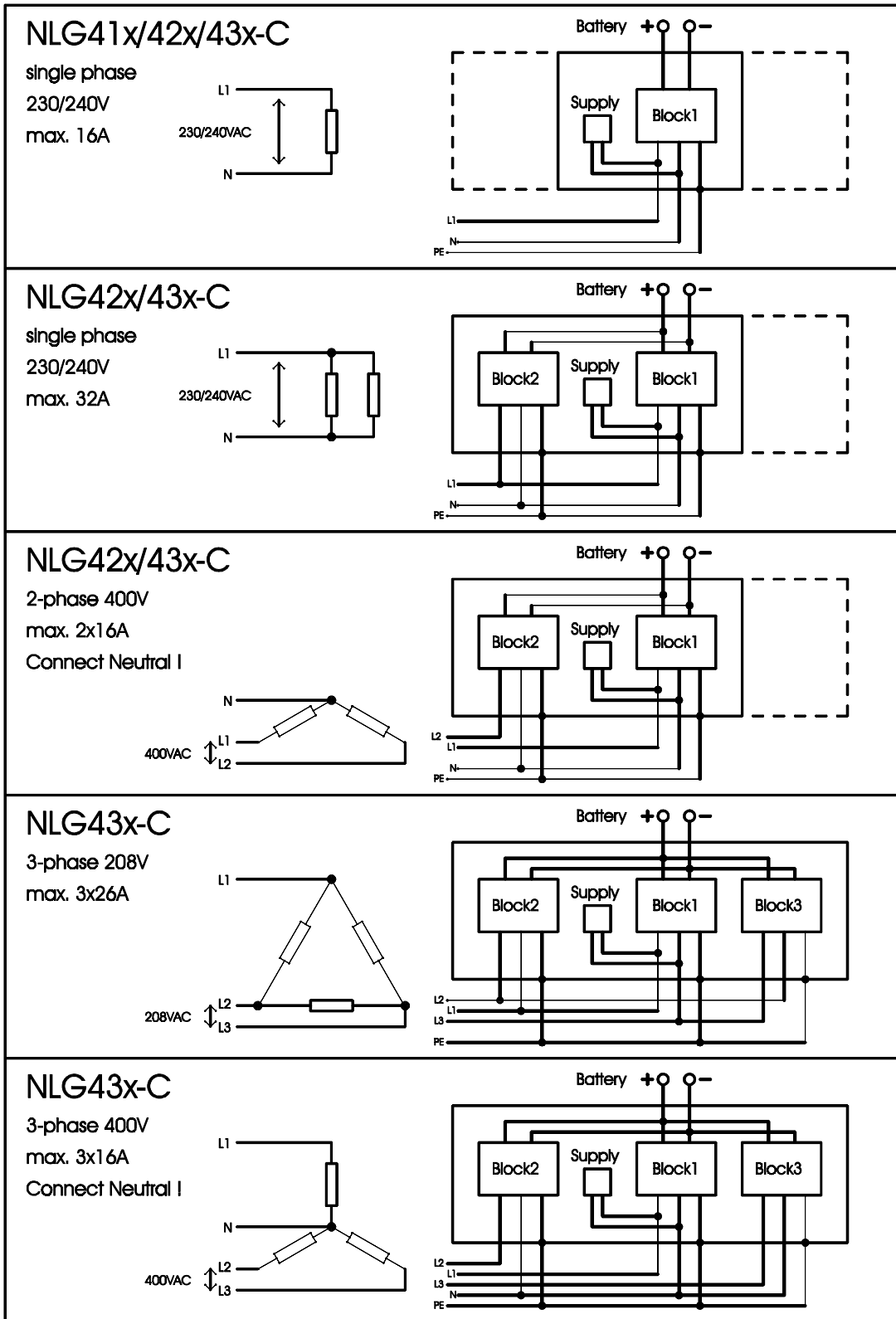
- The **charging block 1** must always be connected to a power source; otherwise the charger would not work.
- It is **not allowed** to connect **all three** charging blocks of NLG43x in parallel to the same phase.
- In a 400V three phase system, all three charging blocks must be connected to the **neutral** mains terminal.

See also diagrams "NLG4-C Mains Wiring Possibilities"

**Mains cable wire colors: L1, L2, L3 = brown, N = blue, PE = Earth = yellow-green**

# NLG4-C Mains Wiring Possibilities

Wire Colors: L1,L2,L3=brown, N=blue, PE=Earth=yellow-green



conn023ap00 29.6.1999